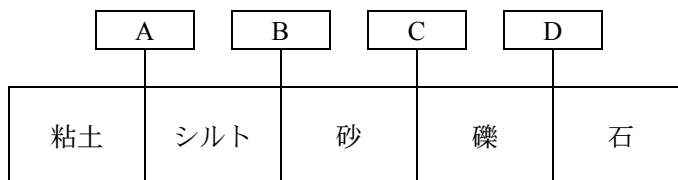


2017年度 登録基礎ぐい工事試験

1 土粒子の粒径区分（地盤工学会：日本統一土質分類法）において、 内に入る土粒子の粒径の値で、誤っているものは次のうちどれか。

- ① A = 0.005mm
- ② B = 0.75mm
- ③ C = 2.0mm
- ④ D = 75mm



2 土の性質に関する記述で、最も不適切なものは次のうちどれか。

- ① 一般に粘土のように土粒子の粒径が小さな土は、透水性が低い。
- ② 土の強度とは、せん断破壊に対する抵抗力をいい、土を構成する土粒子相互間の粘着力とせん断抵抗角をもとに算定される。
- ③ 砂の相対密度は、砂の現在のしまり具合がその砂の最も密な状態と、最も緩い状態の間のどの状態にあるかを示す指標であり、一般には相対密度が小さいものほど液状化しづらい。
- ④ 圧密によって過度の地盤沈下が発生すると、杭基礎においてはネガティブフリクションによる杭の破損や、杭頭部が露出する浮き上がりなどの現象が起こる可能性がある。

3 土の構成と物理的性質に関する記述で、最も不適切なものは次のうちどれか。

- ① 含水比 (w) とは、土の間隙の中に含まれている土粒子の体積に対する水の体積の割合である。
- ② 土粒子の密度 (ρ_s) とは、土の固体部分の単位体積当たりの質量である。
- ③ 間隙比 (e) とは、土粒子の体積に対する土中の間隙の体積の割合である。
- ④ 飽和度 (S_r) とは、間隙中に占める液体成分の体積百分率である。

4 地盤工学会基準の杭の載荷試験方法に関する記述で、最も適切なものは次のうちどれか。

- ① 押込み試験は、杭頭に油圧ジャッキを設置して、動的な荷重を作用させる試験である。
- ② 衝撃載荷試験は、ハンマなどにより杭頭に動的な荷重を作用させる試験である。
- ③ 急速載荷試験は、燃焼ガス圧等により、杭頭に静的な荷重を作用させる試験である。
- ④ 水平載荷試験は、油圧ジャッキにより水平方向に動的な荷重を作用させる試験である。

5 地盤改良工法に関する記述で、最も不適切なものは次のうちどれか。

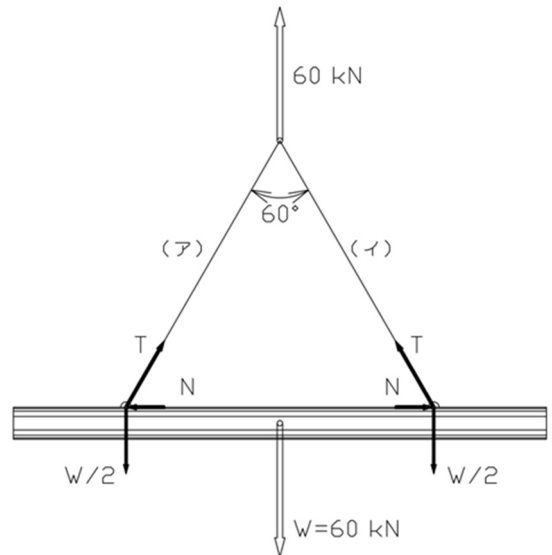
- ① 圧密促進工法は、軟弱な砂質土地盤中に、人工的な排水路（ドレーン）を設けて軟弱層の排水距離を短くし、圧密を早期に収束させる工法である。
- ② 固結工法は、化学的にセメント、石灰、電気浸透等の固化作用を利用して地盤を固化する方法と、物理的に凍結や焼結等で地盤を固結化する方法がある。
- ③ 置換工法は、軟弱土層の一部または全部を除去し、良質な材料と置き換える工法で、掘削置換工法と強制置換工法があり、いずれの工法も短期間で目的が達成される場合が多い。
- ④ 表層処理工法は、軟弱地盤の表面にトレンチを設置し、地盤表面の水を排水することにより地表面を乾燥固結させる工法と、敷設材を表面に敷き、その曲げ強度やせん断強度により地盤表層部を補強し、載荷重の分散を図る工法がある。

6 基礎工法と基礎形式に関する記述で、最も不適切なものは次のうちどれか。

- ① 直接基礎とは、構造物の荷重を直接地盤に伝える基礎形式で、支持層が比較的浅い場合に適用されることが多い。
- ② オープンケーソン工法とは、円形、長方形などの断面の筒を、主に鉄筋コンクリートで築造し、その内部を大気中または水中においてグラブバケット等で掘削、排土しながら地中に沈下させる工法である。
- ③ パイルド・ラフト基礎とは、直接基礎と杭基礎を複合して一つの構造物に用いる基礎形式である。
- ④ PC ウェル工法とは、ニューマチック工法のひとつであり、グラウンドアンカーなどを反力として所定の深度までPC ウェル躯体を沈設する工法である。

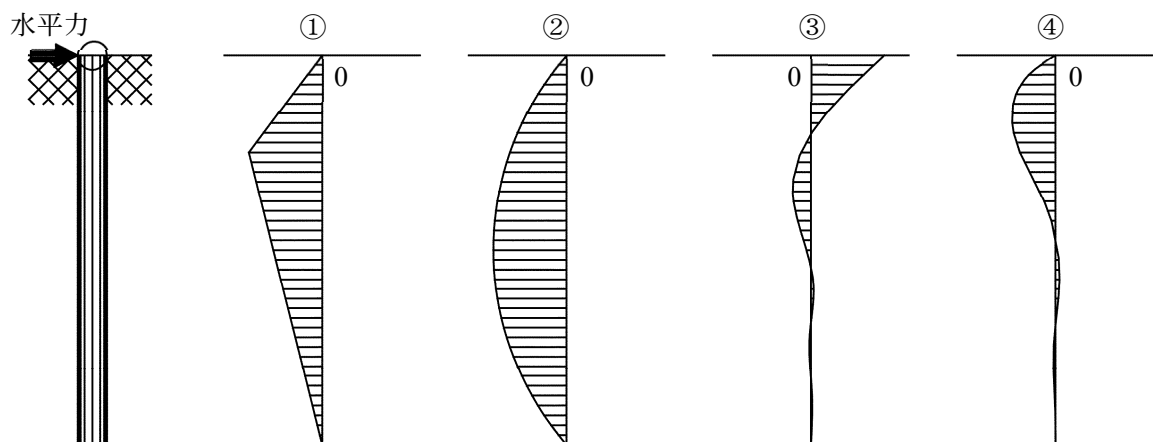
- 7 図は、重さ $W=60\text{kN}$ の「荷」を吊り角度 60° で吊っている状況を示したものである。ワイヤロープに作用する張力 T 、および「荷」に発生する水平方向力 N の組合せで最も適切なものは次のうちどれか。ただし、ワイヤロープ (ア)、(イ) の長さは等しく、「荷」は左右対称でそれぞれのワイヤロープに均等に作用するものとする。また、 $\sqrt{3} = 1.73$ 、 $\sqrt{2} = 1.41$ としてよい。

	ワイヤ張力 T (kN)	水平方向力 N (kN)
①	34.7	24.6
②	34.7	17.3
③	42.3	24.5
④	42.3	30.0



- 8 下図に示すように、杭の頭部に水平力が作用したとき、杭体に発生する曲げモーメントの分布で、最も適切なものは次のうちどれか。

ただし、地盤は一様で杭は十分長く、杭頭は固定結合とする（杭頭は回転しない）。



9 水質汚濁に関する略語の名称として、最も不適切なものは次のうちどれか。

- ① pH . . . 水素イオン濃度指数
- ② SS . . . 浮遊物質
- ③ BOD . . . 生物化学的酸素要求量
- ④ COD . . . 一酸化炭素要求量

10 騒音、振動、および廃棄物の処理に関する記述で、最も不適切なものは次のうちどれか。

- ① 振動規制法において、振動に係る特定建設作業の振動の大きさは、作業場所の敷地境界において80デシベルを超えてはならない。
- ② 騒音規制法において、騒音に係る特定建設作業の騒音の大きさは、作業場所の敷地境界において85デシベルを超えてはならない。
- ③ 指定地域内で特定建設作業を施工しようとする者は、開始の7日前までに所定の事項を市町村長に届け出なければならない。
- ④ 産業廃棄物の処理および清掃に関する法律において、産業廃棄物の埋立処分にあたっては、有害な廃棄物は遮断型処分場で、公共の水域及び地下水を汚染するおそれのある廃棄物は管理型処分場で行うこととされている。

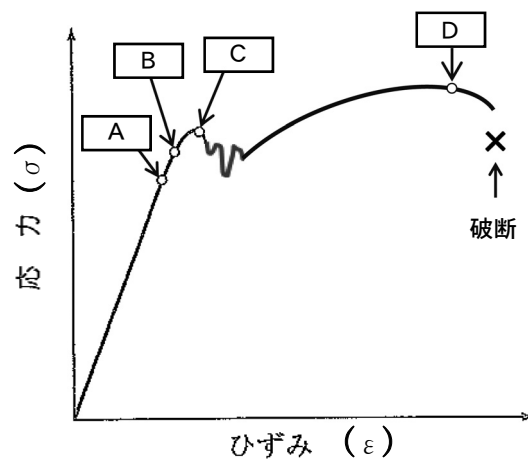
11 クレーン等安全規則における、ワイヤロープおよびつりチェーンを玉掛用具として使用する場合には、使用が禁止されているものは次のうちどれか。

- ① ワイヤロープの直径の減少が公称径の5%のもの
- ② ワイヤロープの安全係数の値が6のもの
- ③ つりチェーンの伸びが、当該つりチェーンが製造された時の長さの8%のもの
- ④ ワイヤロープ1より（ひとより）の間において素線（フィラ線を除く）のうち切断しているものが7%のもの

12 クローラ式くい打ち機の接地圧に関する記述で、最も不適切なものは次のうちどれか。

- ① 平均接地圧とは、くい打ち機全荷重がクローラ接地断面の図心にある場合の接地圧で、くい打ち機全重量をクローラ接地面積で除した値となる。
- ② くい打ち機の最大接地圧は、くい打ち機の重心位置が大きく偏心するため、平均接地圧の2倍から3倍に達するといわれている。
- ③ くい打ち機全重量は、クローラ接地断面の図心にあることはほとんどなく、前後左右ともどちらかに偏っている。
- ④ くい打ち機のクローラに最大接地圧が生じるのは、前方から90°旋回しての機械作業状態の時である。

13 鋼材の応力-ひずみ曲線で、A~Dの 内の正しい語句の組合せとして、最も適切なものは次のうちどれか。



	A	B	C	D
①	弾性限界	比例限界	上降伏点	引張強さ
②	比例限界	弾性限界	上降伏点	引張強さ
③	弾性限界	比例限界	引張強さ	上降伏点
④	比例限界	弾性限界	引張強さ	上降伏点

14 フレッシュコンクリートに関する記述で、最も不適切なものは次のうちどれか。

- ① ワークアビリティとは、材料分離を生じることなく、運搬、打込み、締固め、仕上げなどの作業が容易にできる程度を表すフレッシュコンクリートの性質である。
- ② スランプ試験は、コンクリートのワークアビリティおよびコンシステンシーを数値化して表したもので、コンクリートの施工難度をスランプ値をものさしとして用いている。
- ③ ブリーディングとは、コンクリートの打込み後、セメントおよび骨材粒子の沈下に伴い、水が表面に浮かび上がることをいう。
- ④ レイタンスは、ブリーディングによってコンクリートの表面に浮かび出て沈殿した微細な物質であり、強度も水密性も大きい。

15 コンクリートの強度に関する記述で に入る正しい語句の組合せとして、最も適切なものは次のうちどれか。

コンクリートがプラスチックでワーカブルな範囲であれば、その強度はセメントと水の A と密接な関係にあり、セメント水比 (C/W) にほぼ B すると考えられており、セメント水比が C ほど強度は高いという関係にある。

- | | A | B | C |
|---|-----|-----|-----|
| ① | 重量比 | 比 例 | 大きい |
| ② | 容積比 | 比 例 | 小さい |
| ③ | 重量比 | 反比例 | 小さい |
| ④ | 容積比 | 反比例 | 大きい |

16 品質管理の手順を示す PDCA に関する記述で、最も適切なものは次のうちどれか。

- ① P (Plan : 計画)、D (Do : 実施)、C (Cost : 費用)、A (Arrange : 整理) のことで、品質管理に必要な設備費用を抽出し、計画を実施する。
- ② P (Past : 過去)、D (Data : データ)、C (Control : 管理)、A (Analysis : 分析) のことで、過去のデータを継続的に管理し、品質のバラツキ状況を分析する。
- ③ P (Professor : 教授)、D (Deming : デミング)、C (Change : 変更)、A (Action : 処置) のことで、デミング博士の品質管理方法であり、業務を継続的に改善する。
- ④ P (Plan : 計画)、D (Do : 実施)、C (Check : 検討)、A (Action : 処置) のことで、処置の結果、改善が見られない場合は計画を再検討するか、計画を修正する。

17 品質管理に用いられるツールの中で、ヒストグラムに関する記述で、最も適切なものは次のうちどれか。

- ① データをプロットした点を直線で結んだ折れ線グラフの中に、異常を知るための中心線や管理限界線を記入した図
- ② 測定値の存在する範囲をいくつかの区間に分け、各区間を底辺として、その区間に属する測定値の出現度数に比例する面積を持つ長方形を並べた図
- ③ 項目別に層別して、出現度数の大きい順に棒グラフで並べると共に、累積曲線で結んだ図
- ④ 二つの変数を横軸と縦軸にとり、測定値を打点して作った図

18 品質管理の行動における標準的な手順として、最も適切なものは次のうちどれか。

- A : 作業標準を決める。
- B : 教育し、訓練する。
- C : 品質標準を決める。
- D : 標準通り行われているかチェックする。

- ① A → B → C → D
- ② B → D → C → A
- ③ C → A → B → D
- ④ D → A → C → B

19 品質管理を進めるための要点で、最も不適切なものは次のうちどれか。

- ① 品質管理は、合理的に品質を重視する思想を教育・訓練し、全員が同一の意識をもつ環境をつくる必要がある。
- ② 品質管理は、製品の質が規格に合うように生産品を検査して、その生産の工程の状況を統計的方法で確かめ、管理することである。
- ③ 品質管理は、作業員の品質に対する意識よりも、施工方法の標準化を推進することを優先させ、性能のよい機械を用いて機械化・省力化を促し、施工速度を速めることである。
- ④ 品質管理は、全員参加が原則であり、経営者から作業員に至るまで品質への寄与が求められる。

20 道路交通法の制限外許可に関する記述で、最も不適切なものは次のうちどれか。

- ① 貨物が分割できないため、自動車の長さの10分の1を超えて積載したため、出発地警察署長への許可申請を行った。
- ② 自動車検査証に記載された最大積載重量が20トンであるが、貨物の重量が19トンであったので、出発地警察署長への許可申請をしなかった。
- ③ 貨物が分割できないため、やむを得ず自動車の幅を超えたが、自動車の幅の10分の1を超えていなかったため、出発地警察署長への許可の申請をしなかった。
- ④ 積載物と自動車の荷台の高さを加えたものが3.5mであったため、出発地警察署長への許可の申請をしなかった。

21 労働基準法の中の基本事項に関する記述で、最も不適切なものは次のうちどれか。

- ① 使用者は、労働者の国籍、信条、社会的身分を理由として、労働条件について差別的扱いをしてはならない。
- ② 労働者が女子であることを理由として、賃金について差別的取扱いをしてはならない。
- ③ 労働者の意思に反して労働を強制してはならない。
- ④ 労働条件は使用者が決定し、労働者はその義務を履行しなければならない。

22 国土交通省告示第 468 号「基礎ぐい工事の適正な施工を確保するために講ずべき措置」（平成 28 年 3 月 4 日）に関する記述で、**最も不適切なものは次のうちどれか。**

なお、ここでは告示中の「発注者から直接建設工事を請け負った建設業者」は、単に「建設業者」と表記する。

- ① 告示第 468 号は、ぐい先端の支持力を主として考慮し掘削孔内に既製コンクリートぐいを沈設する工法を採用した基礎ぐい工事を対象としている。
- ② 建設業者の下請負人は、設計図書等に示された地盤条件と現場条件とが異なること等を発見した時は書面をもってその旨を当該建設業者に通知する。
- ③ 建設業者は、取得すべき施工記録が取得できない場合に、当該施工記録に代替する記録を確保するための手法について、基礎ぐい工事の施工前に定めなければならない。
- ④ 建設業者は、ぐいの支持層への到達を確認する義務があり、下請負人はその技術的判断をしなくてよい。

23 杭基礎工事に従事する技術者の対応の中で、**最も適切なものは次のうちどれか。**

- ① 施工中に設計図書に示された地盤条件と異なることが判明したが、微細であると判断し施工を継続した。
- ② 降雨の影響により、記録紙が濡れて破損してしまったが、昨日の施工と変わらないため、昨日の記録を転用して対応した。
- ③ 工事前の検討会において、支持層の不陸が懸念されたので、工事関係者で協議し、標準貫入試験または試掘等の追加検討を行った後、施工した。
- ④ 工事監理者の立会が全数立会であったが、終業時間が迫っていたため、立会を求めず施工を継続した。

24 杭基礎工事に従事する技術者の倫理として、**最も不適切なものは次のうちどれか。**

- ① 常に自己研鑽に励み、施工技術の強化と健全な普及のために資格制度を通して、最新の知識と技術の獲得に継続的に努めなければならない。
- ② 自らの使命の重要性に鑑み、品位の保持に努め、高い社会的信頼を保持するように努めなければならない。
- ③ 施工技術の健全な普及と強化に努め、業務上知り得た情報を社会に対して常に提供しなければならない。
- ④ 施工工程の透明化を通して、一切の不正行為をすることなく、自らの行動を律するよう努め、施工に関わる者として社会に対し信頼と安全を提供しなければならない。

25 場所打ちコンクリート杭工事の仮設および準備工事に関する記述で、最も不適切なものは次のうちどれか。

- ① 一般に、アースドリル工法の方が、リバース工法に比べて、使用する電力設備容量が大きい。
- ② 場内で発生する廃水は、すべて下水道などにそのまま放流することはできない。
- ③ 水道水を整備できない場合は、事前の水質検査より使用可能と判断されれば、河川水・地下水を使用することができる。
- ④ 杭の撤去方法には、ケーシングパイプを杭の周囲に挿入し、杭と周辺の地盤とを縁切りして引抜く方法がある。

26 場所打ちコンクリート杭の施工計画作成の手順に関し、次に示す A～D の 4 つの作業の順序として、最も適切なものは次のうちどれか。

- A 実施計画は、基本計画に従った具体的内容を示す作業計画および工程計画で仮設準備計画も含まれる。また、これに従って工事費を積算する。
- B 事前調査は、敷地状況、地盤状況、作業環境などに関する調査で、工事の難易度や施工上の問題点を想定する。
- C 管理計画の一部である施工管理は、各作業段階において管理すべき項目、管理方法、必要な資材についての検討を行う。
- D 基本計画は、施工計画の基本方針を決定するものであり、作業手順、作業方法などについて技術的あるいは経済的検討が行われる。

- ① D → B → C → A
- ② B → D → A → C
- ③ B → D → C → A
- ④ D → B → A → C

27 アースドリル工法で使用する機械器具に関する記述で、最も不適切なものは次のうちどれか。

- ① 表層ケーシングは、ドリリングバケットの昇降時に表層ケーシングとの接触を考慮して杭径より100～200mm程度大きいものを使用する。
- ② 底ざらいバケットは、所定の杭径より100mm小さい径のものを使用する。
- ③ リーマナイフは、ドリリングバケットの上部に取付け、表層ケーシングの建込みを容易にするために、杭径より100～200mm大きく掘削するのに使用する。
- ④ チョッピングバケットは、バケットには底ぶたがあり、障害物撤去用として使用する。

28 アースドリル掘削機を据付ける手順に関して、次のA～Dに示す作業の手順として、最も適切なものは次のうちどれか。

- A：ケリーバ中心を杭心に合わせる
- B：杭心位置を確認する
- C：掘削機の水平性を確認する
- D：ケリーバの鉛直性を確認する

- ① C → D → A → B
- ② D → A → B → C
- ③ A → C → D → B
- ④ B → C → D → A

29 アースドリル工法の掘削に関する記述で、最も不適切なものは次のうちどれか。

- ① ドリリングバケットを使用して掘削する際、土質柱状図により地盤の構成をよく把握し、掘削を開始する。
- ② 傾斜地層を掘削する際、ドリリングバケットの食い込み量を大きくして掘削する。
- ③ ドリリングバケットを引上げる際、砂質土地盤の場合は粘性土地盤よりゆっくりと引上げる必要がある。
- ④ 粘性土地盤を掘削する際、掘削速度が速過ぎると螺旋状の掘削孔となり、杭断面が確保できない場合がある。

30 オールケーシング工法の施工について、最も適切なものは次のうちどれか。

- ① 粒径の揃った巨石〔転石〕の掘削は、ケーシング外周面やカッティングエッジで孔壁の整形が良好となるためクサビ現象が生じにくい。
- ② N 値の低い砂層の掘削は、ケーシングチューブの押込みが容易なためケーシングチューブより先行してハンマ掘削を行うのがよい。
- ③ N 値の高い締まった砂層の掘削は、無理にケーシングチューブを押し込むと、ケーシングチューブを引抜く際に抵抗が大きくなるので注意が必要である。
- ④ 砂礫層の掘削は、ハンマグラブシェルが完全に閉まらない状態となることはまれで、掘削に要する時間も短い。

31 オールケーシング工法の掘削時に発生する現象に関する記述で、最も不適切なものは次のうちどれか。

- ① 浸透圧によるボイリングとは、地下水位が孔内水位より低い場合で、ケーシング先端地盤面付近の砂質土層において上向きの浸透力が大きくなり砂と水が孔内に噴き出す現象をいう。
- ② 被圧地下水によるボイリングとは、不透水層下の被圧された砂質土層において、不透水層を貫通した時に砂と水が孔内に噴き出す現象をいう。
- ③ パイピングとは、ケーシングチューブ外面と周面地盤との隙間に砂と水が流出する現象をいう。
- ④ ヒーピングとは、軟弱な粘性土を掘削する場合に、掘削底盤がふくれ上がる現象をいう。

32 オールケーシング工法の使用機材に関する記述で、最も適切なものは次のうちどれか。

- ① チゼルは、掘削土砂を仮受するために使用する。
- ② カッティングエッジは、ケーシングチューブの先端に取付ける地盤切削用の刃先である。
- ③ ベッセルは、ケーシングチューブ内径に適合したもので、孔底処理に使用する。
- ④ ロックピンは、障害物を破碎するために使用する。

33 リバース工法の基本原理に関する記述で、**最も不適切なものは**次のうちどれか。

- ① 孔内泥水の理想とされる比重は、1.12～1.18 程度である。
- ② 造壁性のよい泥水とは薄いマッドケーキを孔壁につくり、かつ地盤中へのろ過水量を小さくさせるものをいう。
- ③ 50～60m 程度までの深さの掘削には、エアリフト方式よりサクションポンプ方式の方が適している。
- ④ 孔内水位を地下水位より、2m 以上高く確保することで孔壁の崩壊を防ぐ。

34 リバース工法に使用する機材に関する記述で、**最も適切なものは**次のうちどれか。

- ① スタビライザは、孔曲りを防止するために取付ける。
- ② スタンドパイプの外径は、設計杭径と同じ径のものを使用する。
- ③ コニカルビットは、硬岩の掘削に使用される。
- ④ 三翼ビットは、大口径や硬質地盤に使用される。

35 リバース工法の掘削に関する記述で、**最も不適切なものは**次のうちどれか。

- ① ドリルパイプ内径程度の石がある場合はこれを吸込むことができず掘削不可能となる。
- ② 掘削土が孔内水とともにドリルパイプ内を上昇するのに必要な流速は、水中における落下速度の 2 倍程度とされている。
- ③ 掘削時の循環用スラッシュタンクの容量は、一般的に最大掘削容量のものを使用する。
- ④ スタンドパイプの先端位置は、粘性土層中へ 0.5m 以上挿入した深さとする。

36 地中壁杭工法の掘削機械に関する記述で、**最も不適切なものは**次のうちどれか。

- ① 回転式掘削機は、軟岩の掘削に適している。
- ② 回転式掘削機は、砂の掘削に適している。
- ③ バケット式掘削機は、粘性土の掘削に適している。
- ④ バケット式掘削機は、硬岩の掘削に適している。

37 地中壁杭工法で、エレメントの掘削ガット割り付けを計画する場合、エレメント長 10.0m を掘削するのにガット長 3.2m の掘削機を使用したガット数として、最も適切なものは次のうちどれか。

- ① 3 ガット
- ② 4 ガット
- ③ 5 ガット
- ④ 6 ガット

38 地中壁杭工法で、施工中の溝壁の安定に関係する項目について、最も影響を受けないものは次のうちどれか。

- ① 土質
- ② 気温
- ③ 地下水位
- ④ 掘削溝放置期間

39 場所打ちコンクリート杭における孔（溝）底処理に関する記述で、最も不適切なものは次のうちどれか。

- ① リバース工法での一次孔底処理は、掘削ビットをわずかに持ち上げて空転させながら泥水を循環させる。
- ② アースドリル工法での一次孔底処理は、掘削完了後、スライムの沈殿待ちを行い、その後底ざらいバケットで沈殿物の除去を行う方法と、比重の高い孔内水と良好な安定液を水中ポンプで置換する方法がある。
- ③ オールケーシング工法での一次孔底処理は、孔内水のある場合と孔内水がない場合とでは処理方法が異なる。
- ④ 地中壁杭工法での一次溝底処理は、沈殿バケットを溝底に降ろし、安定液中に浮遊している土砂を沈殿バケット内に沈降させ処理する。

40 場所打ちコンクリート杭における安定液の材料に関する記述で、最も不適切なものは次のうちどれか。

- ① ベントナイトは、Na型ベントナイト、Ca型ベントナイト、Na交換型ベントナイトの3種類に大別され、アースドリル工法で使用される安定液では、Ca型ベントナイトが多く使用されている。
- ② CMCは、中、高粘度のものが多く使用されており、エーテル化度が高いものほど低粘性で、耐塩性、耐セメント性に優れている。
- ③ 分散剤は、有機系分散剤と無機系分散剤があり、有機系分散剤を使用することにより粘性の上昇を抑え、分散効果を高めることができる。
- ④ 変質防止剤は、細菌の影響を受けるCMC主体の安定液に使用される。

41 場所打ちコンクリート杭における安定液の配合、管理に関する記述で、最も不適切なものは次のうちどれか。

- ① アースドリル工法における孔内安定液位は、地下水位+1.0m以上維持する必要がある。
- ② CMCを主材料とする安定液の重点管理項目は、粘性、比重、pH、砂分率の4項目である。
- ③ 安定液置換を行う場合の安定液の管理は、置換時の回収液を採取して測定する。
- ④ 安定液の配合は、地盤条件、施工条件により決め、できるだけコンクリートの置換性の良いものを計画する。

42 場所打ちコンクリート杭に使用する鉄筋かごの加工組立てに関する記述で、最も不適切なものは次のうちどれか。

- ① フープを鉄筋曲げ機で加工する場合は、主筋とフープの密着性を高めるために所定の径よりやや小さめに曲げる。
- ② 補強材は、フープと同位置に取付けると補強材とフープの間隔が小さくなり、コンクリートがまわりにくくなるので、フープとフープの中間に取付ける場合が多い。
- ③ 無溶接によるフープの重ね長さや固定方法は、一般的には設計図書によるが、その規定がない場合には、フープの重ね継手は30d~40dとし、端部は鋭角フックを基本としている。
- ④ スペーサは、鉄筋のかぶり厚さを確保するため主筋に取付けるものであり、通常オールケーシング工法の場合φ13またはD13の鉄筋が、その他の工法の場合4.5~6.0×50の鋼板・平鋼が採用されている。

43 場所打ちコンクリート杭に用いる鉄筋かごの建込みに関する記述で、最も不適切なものは次のうちどれか。

- ① 鉄筋かごは、杭の中心に鉛直性を保ちながら孔壁を損傷しないようにゆっくりおろす。
- ② 鉄筋かごを掘削孔内に挿入する場合は、鉄筋かごの変形を防止するため十字鉄筋を取付けた状態で建込む。
- ③ 鉄筋かごの重ね継手は、鉄線結束の場合、#10以上の鉄線で主筋1本当たり3ヶ所以上を堅固に結束する。
- ④ 鉄筋かごの天端位置の確認は、鉄筋かごの最上部の主筋やフープに検測テープを取付けて行う。

44 場所打ちコンクリート杭に用いるコンクリートの品質と打込みに関する記述で、最も不適切なものは次のうちどれか。

- ① コンクリートは練混ぜを開始してから2.5時間以内に荷卸しができるように運搬しなければならない。
- ② レディーミクストコンクリートの品質は、荷卸し地点で所定の条件を満足していなければならない。
- ③ トレミー管の先端は、プランジャが抜け落ちることができるよう、0.2m程度孔底より離す。
- ④ トレミー管の先端は、原則としてコンクリート中に2m程度挿入しておくことが必要である。

45 場所打ちコンクリート杭の各工法の施工管理に関する記述で、最も不適切なものは次のうちどれか。

- ① オールケーシング工法の公称径は、ケーシングチューブ外径ではなく、カッティングエッジ外径である。
- ② アースドリル工法では、ドリリングバケットのサイドカッタの外径が公称径である。
- ③ リバース工法の有効深さは、ビット中心部の深さである。
- ④ 地中壁杭工法では、掘削機の全重量を地山に預けると、掘削時の溝曲りの原因となるため、掘削に当っては吊りぎみに掘ることを原則としている。

46 場所打ちコンクリート杭の各工法に関する記述で、最も不適切なものは次のうちどれか。

- ① 場所打ち鋼管コンクリート杭工法は、大きな曲げモーメントやせん断力が杭頭に作用する場合に用いられる。
- ② 先端強化型場所打ち杭工法は、同心円状に分割されたコンクリートリングを先端地盤に押し付けることにより、先端地盤を強化する工法である。
- ③ 拡底杭の軸部の掘削は、アースドリル工法、リバース工法、オールケーシング工法のいずれかの掘削方法により行われる。
- ④ BH 杭工法は、土砂を泥水または安定液とともにポンプにより地上に吸上げ掘削する逆循環方式を採用している。

47 既製コンクリート杭の種類に関する記述で、最も不適切なものは次のうちどれか。

- ① RC 杭（鉄筋コンクリート杭）は設計基準強度 40N/mm^2 以上のコンクリートが用いられておりプレストレスが導入されている。
- ② SC 杭は、大きな曲げ変形を生じてもコンクリートが鋼管により拘束されているため大きな靱性を有している。
- ③ PRC 杭は、PHC 杭のほぼ全長にわたって鉄筋コンクリート用異形棒鋼等を配置したもので、曲げ耐力と靱性を向上させたものである。
- ④ PHC 杭は、既製コンクリート杭の生産量の約 70% を占める代表的な杭である。

48 既製コンクリート杭の継手・先端部の構造に関する記述で、最も不適切なものは次のうちどれか。

- ① 溶接継手は、気象の制約を受けることや溶接技能者の不足等の問題があるため機械式継手が開発された。
- ② 打込み工法では開放シューが使われ、杭周面と地盤との間の摩擦抵抗を小さくして圧入を容易にするため、鋼製バンドのフリクションカッタを杭先端の外周に装着する。
- ③ セメントミルク工法に用いる杭先端部はマミーラシューが一般的である。
- ④ 溶接継手の構造は、端板の外周部にU型開先が設けられている。

49 既製コンクリート杭の使用材料に関する記述で、最も不適切なものは次のうちどれか。

- ① セメントにはポルトランドセメント、高炉セメント、シリカセメント等の JIS 規格があるが、ほとんどの既製コンクリート杭では普通ポルトランドセメントが使われている。
- ② JIS A 5337 に規定されている PHC 杭に混和材料を使用する場合は、PHC 杭に有害な影響を及ぼすものの使用を禁じている。フライアッシュ、鉄筋コンクリート用防錆剤を用いてはならない。
- ③ PHC 杭及び PRC 杭等にプレストレスを導入するために用いる PC 鋼材は、JIS 規格に定められている PC 鋼棒、細径異形 PC 鋼棒、又は PC 鋼線及び PC 鋼より線に規定する PC 鋼線のいずれかを用いる。
- ④ SC 杭に使用する外殻鋼管には、一般的に JIS A 5525 (鋼管ぐい) に規定された SKK400 又は SKK490 等が用いられている。

50 既製コンクリート杭の JIS における I、II 類の取扱いに関する記述で、最も適切なものは次のうちどれか。

- ① I 類とは、受渡当事者間の協議によって、性能および仕様を定めて製造される製品のことである。
- ② II 類とは、製品の性能を満足することが、実績によって確認された仕様に基づいて製造される製品のこと、附属書に推奨仕様が示されている。
- ③ コピタ型 PRC 杭は、JIS A 5373 : 2016 「プレストレス鉄筋コンクリート杭」の I 類に区分されている。
- ④ SC 杭は、JIS A 5372 : 2016 「鋼管複合杭」の II 類に区分されている。

51 既製コンクリート杭の製造方法に関する記述で、最も不適切なものは次のうちどれか。

- ① PHC 杭はストックヤードで自然養生 (気中養生) を行い、材齢 28 日以上保管しなければ出荷できない。
- ② コンクリートの投入方法の 1 つであるポンプ投入方式は、型枠を組立てた後に中空部分に輸送管を挿入し、ポンプによってコンクリートを圧送するものである。
- ③ PC 鋼材の緊張は、ポンプ投入方式ではコンクリートの投入前に行い、盛込み方式ではコンクリートの投入後に行う。
- ④ PHC 杭等の製造には、圧縮強度が 80N/mm^2 以上のもので、水セメント比が 30% 程度の富配合のコンクリートが用いられる。

52 既製コンクリート杭の施工計画に関する記述で、最も不適切なものは次のうちどれか。

- ① 設計仕様書の内容を施工に反映することが困難であったので事前に資料をそろえて発注者と協議を実施した。
- ② 工事の難易度や問題点を想定するために敷地状況、地盤状況、作業環境などの事前調査を実施した。
- ③ 設計仕様書とは、設計者が構造物に要求する性能を工事関係者に示すものの一つである。
- ④ 施工計画書は、工事が計画どおりに行われるための工程計画と具体的内容の施工手順を決めたものなので変更することはできない。

53 既製コンクリート杭の施工計画書に記載する重要事項に関する記述で、最も不適切なものは次のうちどれか。

- ① 根固め液や杭周固定液などのセメントミルクの注入量の判断基準は、「施工計画書に記載した杭毎の注入量以上であること」とする。
- ② 試験杭については、設計図書等を反映した施工計画書に沿った施工が可能か判断するため、施工体制に係る全ての主任技術者の立会が必要である。
- ③ 本杭については、元請技術者が立ち会って確認する杭及びその他の方法により確認する杭を事前協議により定め、施工計画書に記載する。
- ④ 杭工事管理者は、下請の杭施工管理者からの報告も確認して、杭毎に施工記録を作成し、一週間毎にまとめて元請技術者に提出する。

54 既製コンクリート杭の施工準備に関する記述で、最も適切なものは次のうちどれか。

- ① 施工機械の点検は、一定の期間（週、月、年）を決めて点検整備していれば、始業前点検を行う必要はない。
- ② 送・配電線のように電圧の高い電線付近での施工でもくい打ち機の場合には、離間距離を取る必要はない。
- ③ 埋込み工法に使用する水は、水道水であれば水質検査を行う必要はない。
- ④ くい打ち機のトップシープ、リーダとバックステーの取付け部の点検・確認は、リーダの起伏前に行う必要はない。

55 既製コンクリート杭の施工計画を検討するための注意点に関する記述として、最も不適切なものは次のうちどれか。

- ① 杭工事は、全体工事の一部として施工されるのが通常であり、杭工事の工程がクリティカルになる場合が多い。
- ② 地盤条件に関する調査では、地下水の調査（地下水位・被圧水頭など）は必要としないが、地質・支持層の傾斜・ N 値・粒度・透水性などの確認は必要である。
- ③ 仮設・準備工は、杭施工に先立って行われるが、これらが不十分であると杭施工に伴う「品質・コスト・工程・安全」に大きな影響を与えるため、事前に十分な打合せと現地調査を行う必要がある。
- ④ 多数の杭径で設計されている場合には、杭径ごとの支持力を確認し、杭種を明確に示した施工計画を立案する必要がある。

56 既製コンクリート杭の杭心（標示杭）の設置などに関する記述で、最も不適切なものは次のうちどれか。

- ① 標示杭は、施工機械などの走行により移動することがあるので、位置を検査した後に、地中に打込んでおく。
- ② 標示杭は、上端部分にリボンまたは着色したハリガネを巻き付けておくのがよい。
- ③ 標示杭は、傾斜や折れ曲がりがあってもその標示杭の下端部分が杭心を示していれば良い。
- ④ 杭工事管理者は、杭心位置を杭伏図と照らし合わせて確認後、施工機械の据付を行う。

57 埋込み工法における支持層の確認方法に関する記述で、最も不適切なものは次のうちどれか。

- ① オーガ駆動用電動機の掘削抵抗による電流値または積分電流値の変化を目安として確認する。
- ② 試掘において計画掘削深さまで掘削し、可能ならばビット先端部に付着している土砂を採取・観察し、土質標本資料と比較して支持層を確認する。
- ③ 支持層に傾斜等がみられる場合には、杭伏図と支持層深さの等深図を利用し、各杭の支持層根入れ長さを確認する。
- ④ オーガが発生している振動や音は、支持層到達の判断材料にならない。

58 既製コンクリート杭の埋込み工法に使用する根固め液の練上がり量を計算した結果で、最も適切なものは次のうちどれか。

ただし、条件は下記のとおりとする。

【条件】

セメントの質量：2.64 t

水の質量：1.89 t

セメントの密度（単位体積質量）： $\rho_c=3.16 \text{ t/m}^3$

水の密度（単位体積質量）： $\rho_w=1.00 \text{ t/m}^3$

- ① 2.24 m³
- ② 2.73 m³
- ③ 2.99 m³
- ④ 3.24 m³

59 既製コンクリート杭の施工に関する記述で、最も不適切なものは次のうちどれか。

- ① プレボーリング拡大根固め工法で使用する拡大ビットには、オーガ駆動装置の逆回転によって爪が拡翼する機械式と、油圧機構によって拡翼する油圧式の2つのタイプがある。
- ② 中掘り打撃工法では、打撃によって杭先端部に侵入した土砂の閉塞効果によって所定の支持力が得られる。一般に閉塞効果は支持層中に $2 \cdot D$ (D は杭径) 以上の打込みであればその効果が期待できるとされている。
- ③ 中掘り拡大根固め工法において、プラントから採取した根固め液の供試体の圧縮強度の管理値は、材齢 28 日で供試体 3 個の平均値を 10 N/mm^2 以上としている。
- ④ プレボーリング拡大根固め工法における根固め液は、杭先端部を支持層地盤に固着させることを目的としている。根固め液の配合は、水セメント比として 60~70% のものが一般的である。

60 既製コンクリート杭の支持力発現方法・確認等に関する記述で、最も不適切なものは次のうちどれか。

- ① 打撃工法では、打止めの判定の際の支持力の確認において、動的支持力算定式を用いて求めた杭の推定支持力が短期許容支持力よりも大きいことを確認する。
- ② プレボーリング拡大根固め工法は、支持層中に水の流れがある場合は根固め液や杭周固定液が流失する恐れがある。
- ③ 中掘り根固め工法では、杭の支持力を発現させるのに、杭先端部分に根固め液を注入して根固め球根を築造する方法やトレミー管でコンクリートを打設する方法がある。
- ④ 中掘り打撃工法の試験杭の仕様は、杭径・杭種別が本杭と同一のものを用いることを基本とし、杭長は、打撃工法と同様に本杭よりも1~3m程度長い杭が用いられる。

61 既製コンクリート杭の施工におけるオーガ駆動装置の掘削抵抗（電流値、積分電流値）に関する記述で、最も不適切なものは次のうちどれか。

- ① 積分電流値とは、一定区間を掘削する時にオーガが消費した消費電力に相応する値である。
- ② 電流値とN値には定量的な関係はなく、例えば、電流値200AがN=45に相当するような関係はない。
- ③ 電流値は掘削速度の影響を受けやすく、電流値記録だけでは地盤性状による電流変化なのか、掘削速度の影響を受けての変化なのかの判断がしにくい。
- ④ 積分電流値は、掘削深度との関係で示されるため、ボーリング柱状図との対比がしやすく、また、N値との定量的な相関関係がある。

62 既製コンクリート杭の中掘り工法に関する記述で、最も不適切なものは次のうちどれか。

- ① 中掘り工法は、杭中空部に挿入したアースオーガで、杭先端部で掘削した土を中空部を通して排土させながら杭を沈設する工法で、特に長尺杭の施工に適している。
- ② 中掘り工法で粘着力の大きい粘土質地盤を掘削する場合は、粘性土の排土不良により異常な内圧が生じて、杭にリング状のひび割れが発生することがある。
- ③ 中掘り工法で礫質地盤を掘削する際に施工可能な礫径は、一般に杭内径の1/4~1/5程度といわれている。
- ④ 中掘り工法は、掘削、沈設の補助のため杭先端部にフリクションカッターを取付け、一時的に摩擦力の低減を図って施工する。

63 既製コンクリート杭の機械式継手の記述で、最も不適切なものは次のうちどれか。

- ① 杭の接続に要する時間が短く、天候の影響を受けにくい。
- ② 杭の端板が汚れていても接合が可能である。
- ③ 火気厳禁の場所での採用も可能である。
- ④ 継ぎ金具の製作が工場加工であるため、品質が安定している。

64 既製コンクリート杭の中掘り工法における負圧発生による杭の沈下に関する記述で、に入る正しい語句の組合せとして、最も適切なものは次のうちどれか。

根固め液注入後、アースオーガを急激に引上げると、杭が沈下する現象が発生する場合がある。このような現象は A に粘着力のある粘性土が介在する場合に発生することが多い。

この原因は、杭の B に吸引による負圧が発生し、注入された根固め液が杭体内側に上昇するとともに杭が沈下すると考えられる。

この対策としては、根固め液注入後のアースオーガの引上げは、ゆっくりと行うとともに、掘削ビット先端から注水することが重要である。注水開始は、必ず根固め液注入範囲より C から行い、注水中は根固め部に掘削ビットを下ろしてはならない。

	A	B	C
①	支持層直下	頭部	上部
②	支持層直下	先端部	下部
③	支持層直上	頭部	下部
④	支持層直上	先端部	上部

65 既製コンクリート杭の中掘り拡大根固め工法での施工中において、杭の高止まりが生じた。この原因としては、粘性土による排土不良と杭の周面摩擦力の増大であると推定された。このようなトラブルを起こさないための対処として挙げた記述で、最も不適切なものは次のうちどれか。

- ① オーガ先端から空気を噴出しながら掘削する。
- ② オーガ先端から水を吐出しながら掘削する。
- ③ 先掘り長さを 3m として掘削する。
- ④ 杭先端に取り付けるフリクションカッタの板厚を厚くする。

66 既製コンクリート杭の杭工事完了後の注意点に関する記述で、最も不適切なものは次のうちどれか。

- ① ヤットコ穴の墜落防止や養生を怠ると、作業員の墜落災害を招くだけでなく施工機械の地盤を緩め、場合によっては杭打ち機の転倒などの重大災害を招くこともある。
- ② 軟弱地盤では地盤の側方流動が起り、杭の傾斜や偏心が発生することがある。この対策として、掘削土を根切り掘削の付近に置かないことや地盤改良により地盤の強化を図る方法がある。
- ③ 根切り掘削は、通常油圧ショベル（バックホウ）を用いて行うが、この際にバケットで杭の頭部を引っ掛けて杭体を損傷させることがあるため、注意を払う必要がある。
- ④ PHC 杭の杭頭を切断した場合には杭体へ導入されているプレストレスが減少するが、その範囲は、切断位置から PC 鋼材径の 10 倍程度と考えられている。

67 既製コンクリート杭のプレボーリング工法の代表的なトラブルに関する記述で、最も不適切なものは次のうちどれか。

- ① 杭先端が閉塞型の場合、掘削孔の泥水中に杭を挿入すると杭に浮力が生じることになる。この傾向は杭径が小さく杭長が短いほど大きい。
- ② 均一な粒度をもつ砂層や密度の小さい砂礫層、粘性土の混入率が小さい層では、アースオーガの掘削によりそれらの層を乱してしまい、崩落を発生させることがある。
- ③ 地下水の流速が大きい玉石層・砂礫層などでは、根固め液の流出と杭の高止まりが生じることがある。
- ④ 埋立地盤や軟弱層が厚く介在している場合において、泥水圧と孔壁との圧力バランスがくずれ、杭の挿入が困難になることや杭挿入後では、杭の吊り上げも押込みも不可能となることがある。

68 既製コンクリート杭の溶接作業に関する記述で、最も不適切なものは次のうちどれか。

- ① 下杭の仮止めの高さは、一般に作業床から 1.0～1.5 m 程の高さとする。
- ② 継手開先部の目違い量は 4 mm 以下、ルート間隔（目開き）は 2 mm 以下とする。
- ③ 継手部が運搬中または打込みなどによって変形が生じた場合は、溶接開先部をガウジング、グラインダーなどで設計寸法に修正・加工しなければならない。
- ④ 降雨、降雪、強風時（毎秒 10 m 程度以上）には溶接を行ってはならない。

2017年度「登録基礎ぐい工事試験」択一式問題 正解

基本問題		施工問題			
		場所打ち杭		既製杭	
1	2	25	1	47	1
2	3	26	2	48	2
3	1	27	4	49	2
4	2	28	4	50	4
5	1	29	2	51	1
6	4	30	3	52	4
7	2	31	1	53	4
8	3	32	2	54	3
9	4	33	1	55	2
10	1	34	1	56	3
11	3	35	3	57	4
12	4	36	4	58	2
13	2	37	3	59	3
14	4	38	2	60	1
15	1	39	4	61	4
16	4	40	1	62	2
17	2	41	2	63	2
18	3	42	1	64	4
19	3	43	2	65	3
20	3	44	1	66	4
21	4	45	3	67	1
22	4	46	4	68	2
23	3				
24	3				